

GHSAR750系列

回弹式交流LVDT位置传感器



特点

- 量程 ± 1.25 毫米至 ± 50 毫米
- 径向接头，已配对接插头
- 0.6微米(0.000025英寸)重复精度
- 非线性(满量程输出)： $< \pm 0.25\%$ FRO
- 传感器密封达到IEC IP-68防护等级
- 过孔操作

应用领域

- 工业精密测量系统
- 电子百分表
- 金属加工制品精密测量
- 材料测试仪器
- 大型轴TIR测量

产品介绍

Macro Sensors公司推出的GHSAR 750系列3/4英寸直径、回弹式交流LVDT广泛适用于位置测量和空间测量领域。该系列传感器坚固、密封，完全采用不锈钢材料，满足一般工业用途。为抵御各种恶劣环境，线圈绕组采用密封封装，达到IEC IP-68防护等级。电气端为径向安装，有PT02A-10-6P的连接头，这种接头更有利于对尺寸要求严格的使用场所。对接插头随产品一同提供。过孔设计可使用空气清洗轴承，消除了可能存在的污染物。

传感器由一个回弹轴构成，该轴在精密套筒轴承内部运转、与LVDT铁芯连接。使用精密套筒轴承可使测量达到0.6微米(0.000025英寸)甚至更高的重复精度。LVDT的输出可连接到任何标准的LVDT信号调节装置，然后传输至测量显示屏、数字读出器或计算机数据获取系统。

连接弹簧的探测头可自由伸缩，根据环境不同，该弹簧承受的压力可由6盎司至20盎司。提供的探测头是AGD9号标准由淬火黑色工具钢制成，可完全与其它AGD探测头互换。

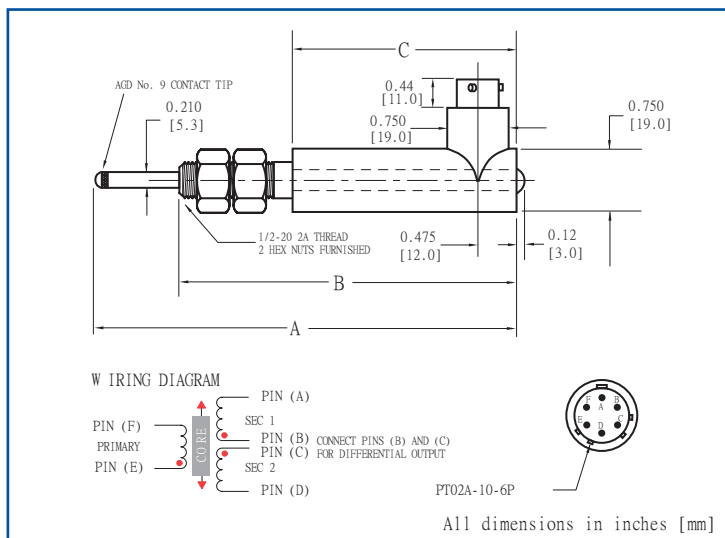
GHSAR 750系列传感器的量程从 ± 1.25 毫米(± 0.050 英寸)至 ± 50.0 毫米(± 2.00 英寸)不等，采用统计学上由最小二乘法生成的最佳直线，它的最大线性误差是满量程输出的 $\pm 0.25\%$ 。

为简化安装，GHSAR 750在外壳前面有一个1/2-20 UNF 2A螺纹，用户可将LVDT用螺纹安装或采用传感器的两个六角形螺母紧固。这样立即就可以进行位置测量和其他更广范围的测量。

所有GHSAR 750系列LVDT都可与任何常规差动输入LVDT信号调节装置一起使用，但不推荐与ratiometric LVDT信号调节装置仪器一起使用。Macro Sensors提供全系列的LVDT信号调节装置，可发挥出任何GHSAR 750系列LVDT的最佳性能。您可在9000系列的技术通报中找到详细信息。

通用规格

电源：	3.0 V _{rms} (额定)
输入频率：	2.5至3.0千赫
线性误差 (满量程输出)：	<±0.25%FRO
重复误差：	<0.6微米 (0.000025英寸)
使用温度：	-55℃至+105℃
温度系数：	-0.02%/℃, 额定



规格

型号	GHSAR 750	GHSAR 750	GHSAR 750	GHSAR 750	GHSAR 750	GHSAR 750
参数	-050	-125	-250	-500	-1000	-2000
标准量程 (mm)	±1.25	±3.0	±6.3	±12.5	±25.0	±50.0
灵敏度 (mV/V/mm)	240	153	98	26	24	14
初级阻抗 (Ω)	325	735	1400	1200	1250	2150
预行程位 (mm)	3.0	3.3	2.5	2.5	1.3	0.5
超行程位 (mm)	3.0	3.3	2.5	2.5	1.3	0.5
最大端点 (mm)	117	134	153	268	322	531
最小端点 (mm)	89	105	125	230	267	415
机身尺寸 (mm)	50	66	85	149	186	276
重量 (g)	82	96	113	170	179	290

订购信息

订购时请注明型号范围。

要了解配件及兼容信号调节装置的信息，请登录：www.macrosensors.com。

MACRO SENSORS™
 附属于 Howard A. Schaevitz Technologies, Inc.

位置传感器的创新者

本公司有权更改规格参数，不再另行通知。

© 2002 Macro Sensors 10/30/02

马克罗传感器北京代表处

地址：北京海淀长春桥路5号12-901室

电话：010-87083686/51294688

传真：010-82561891

Email: info@macrosensors.cn

Http: www.macrosensors.com.cn

