

GHSA 750 系列

回弹式交流供电位移传感器



特点

- 量程 ± 0.050 英寸 $\sim \pm 2.0$ 英寸
- 内线接头 · 配插座
- 重复性 0.000025 英寸
- 非线性优于 $\pm 0.25\%$ (全量程)
- 密封达到 IEC IP-68 防护等级

应用领域

- 工业测量系统
- 电子刻度显示
- 金属制品产品计量
- 材料测试仪器
- 大型轴 TIR 测量

产品介绍

马可传感器公司推出的 GHSA 750 系列 $3/4$ 英寸直径回弹式交流供电 LVDT 是为广泛的位置和尺寸测量而设计的。这种全不锈钢结构的适用于通用的工业领域。线圈密封达 IEC IP-68，适合恶劣环境。电子端通过密封的轴向接头，并提供配套插座。

传感器包括一个弹簧轴与支撑和连接 LVDT 铁芯的精密轴承相连。使用精密轴承使测量重复性达到 0.000025 英寸 (0.6 微米) 甚至更好。输出信号可与任何标准的信号处理器相连，然后输送到计量显示器，数字读数器或电脑数据采集系统。

测量轴完全由弹簧以标称力度 ($6 \sim 20$ 盎司) 驱使。提供的标准 AGD 9 号探头是用镀铬硬化工具钢做的。可完全与其他 AGD 探头互换。

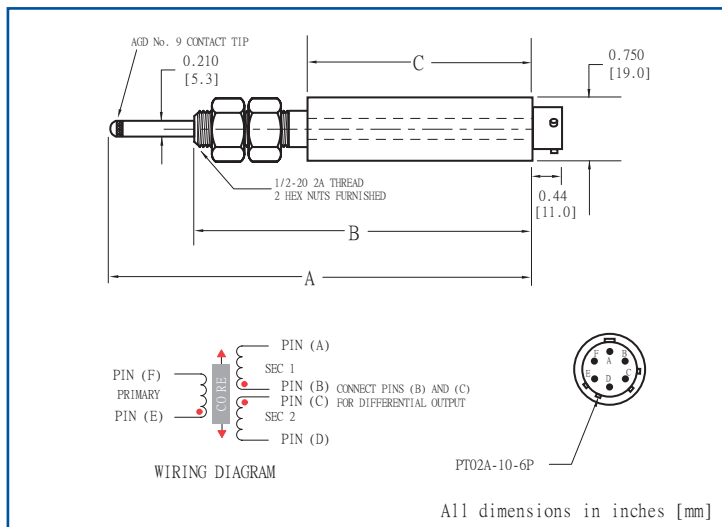
可选量程从 ± 0.050 英寸 $\sim \pm 10.0$ 英寸 (± 1.25 毫米 $\sim \pm 50.0$ 毫米)，最大线性误差为全量程输出的 $\pm 0.25\%$ (用最小方块得出最优直线的统计方法)。

为了安装简易，GHSA 750 外壳前部有一个 $1/2-20$ UNF 2A 的螺纹，客户可将 LVDT 安装在相配螺纹的部件上或用与货一起提供的两个螺帽。这样使包装使用现成，测量头的量程更长。

所有 GHSA 750 系列 LVDT 都可与任何传统的不同输入的 LVDT 信号处理器相配。但不推荐与比率输入的 LVDT 信号处理器连用。马可传感器 可提供各种 LVDT 信号处理器可与任何 GHSA 750 系列 LVDT 达成优化配置。详见 9000 系列技术说明。

通用规格

供电：	3.0 V _{rms} (额定)
输入频率：	2.5至3.0千赫
线性误差 (满量程输出)：	<±0.25% of FRO
重复误差：	<0.6微米 (0.000025英寸)
使用温度：	-55°C至+105°C
温度系数：	-0.02%/°C，额定



规格

型号	GHSA 750 -050	GHSA 750 -125	GHSA 750 -250	GHSA 750 -500	GHSA 750 -1000	GHSA 750 -2000
标准量程 (mm)	±1.25	±3.0	±6.3	±12.5	±25.0	±50.0
灵敏度 (mV/V/mm)	240	153	98	26	24	14
初级阻抗 (Ω)	325	735	1400	1200	1250	2150
预行程位	3.0	3.3	2.5	2.5	1.3	0.5
超行程位 (mm)	3.0	3.3	2.5	2.5	1.3	0.5
最大端点 (mm)	117	134	153	268	322	531
最小端点 (mm)	89	105	125	230	267	415
机身长度 (mm)	50	66	85	149	186	276
重量 (g)	82	96	113	170	179	290

订购信息

标准的 GHSA750，选型方法：GHSA750 - 量程
附件及支持配件，请浏览我们的网面 www.macrosensors.com

MACRO SENSORS™
隶属于 Howard A. Schaevitz Technologies, Inc.

位置传感器的创新者

本公司有权更改规格参数，不再另行通知。
© 2002 Macro Sensors 10/30/02

马克罗传感器北京代表处
地址：北京海淀长春桥路5号12-901室
电话：010-87083686/51294688
传真：010-82561891
Email: info@macrosensors.cn
Http://www.macrosensors.com.cn

