

# GHSE750系列

## 回弹式直流LVDT位置传感器



### 特点

- 量程2.5毫米至100毫米
- 24V直流输入，0至10V预校准直流输出
- 非线性（满量程输出）： $\leq \pm 0.10\% \text{ FSO}$
- 0.6微米(0.000025英寸)重复精度
- 直列式接头，已配对接插头
- 传感器密封达到IEC IP-68防护等级

### 应用领域

- 工业精密测量系统
- 电子百分表
- 金属加工制品精密测量
- 材料测试仪器
- 大型轴TIR测量

### 产品介绍

Macro Sensors公司推出的GHSE 750系列3/4英寸直径、回弹式直流LVDT广泛应用于各种位置测量和直径测量领域。该系列传感器坚固、密封，完全采用不锈钢材料，满足一般工业用途。为抵御各种恶劣环境，线圈绕组采用密封封装，达到IEC IP-68防护等级。电气连接穿过密封的轴向接头。对接插头随产品一同提供。

传感器由一个回弹轴构成，该轴在精密套筒轴承内部运转、与LVDT铁芯连接。使用精密套筒轴承可使测量达到0.6微米（0.000025英寸）甚至更高的重复精度。连接弹簧的探测头可自由伸缩，根据环境不同，该弹簧承受的压力可由6盎司至20盎司。提供的探测头是AGD9号标准由淬火黑色工具钢制成，可完全与其它AGD探测头互换。

嵌入式电子可使位置传感器使用直流电输入，并生成预校准直流电输出。GHSE 750系列的输出可适用于多种PLC、数字指示器、A/D转换器、计算机数据处理和QC数据收集系统。

GHSE 750系列传感器的量程从2.5毫米（0.100英寸）至100.0毫米（4.00英寸）不等，采用统计学上由最小二乘法生成的最佳直线，它的最大线性误差是满量程输出的 $\pm 0.10\%$ 。

为简化安装，GHSE 750在外壳前面有一个1/2-20 UNF 2A螺纹，用户可将LVDT用螺纹安装或采用传感器的两个六角形螺母紧固，这样立即就可以进行位置测量和其他更广泛范围的测量。

通用规格

电源： 24V<sub>rms</sub> (额定)  
15-24V<sub>rms</sub> ±10%  
30mA (额定)

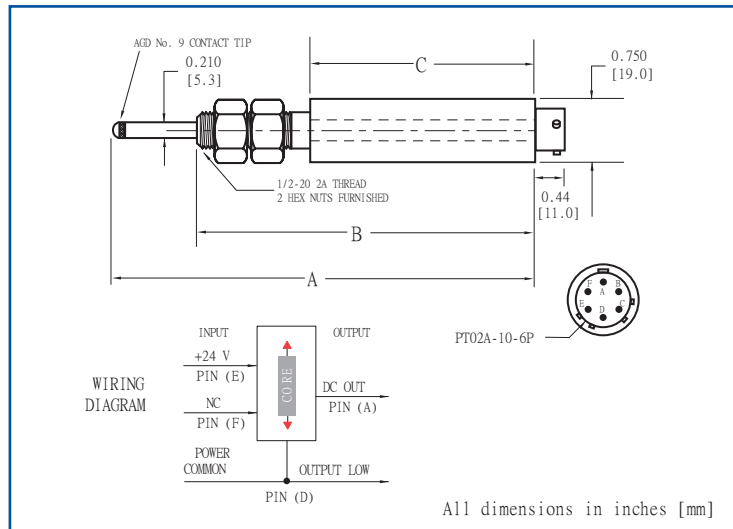
输出： 0至 10 VDC

线性误差 (满量程输出)： ≤±0.10%FRO

重复误差： <0.6微米  
(0.000025英寸)

使用温度： -20℃至+70℃

温度系数： -0.027%/℃，额定



规格

型号	GHSE 750 -100	GHSE 750 -250	GHSE 750 -500	GHSE 750 -1000	GHSE 750 -2000	GHSE 750 -4000
标准量程 (mm)	2.5	6.3	12.7	25.4	50.8	101.6
灵敏度 (V/mm)	4.0	1.6	0.8	0.4	0.2	0.1
预行程位 (mm)	3.0	3.3	2.5	2.5	1.3	0.5
超行程位 (mm)	3.0	3.3	2.5	2.5	1.3	0.5
最大端点 (mm)	139	155	174	289	351	553
最小端点 (mm)	111	127	146	251	291	437
机身长度 (mm)	72	87	107	170	208	297
重量 (g)	85	102	170	180	185	296

订购信息

订购时请注明型号范围。  
要了解配件及兼容信号调节装置的信息，请登录：[www.macrosensors.com](http://www.macrosensors.com)。



位置传感器的创新者

本公司有权更改规格参数，不再另行通知。  
© 2005 Macro Sensors 12/08/05

马克罗传感器北京代表处  
地址：北京海淀长春桥路5号12-901室  
电话：010-87083686/51294688  
传真：010-82561891  
Email: info@macrosensors.cn  
Http://www.macrosensors.com.cn

