

GHS DR 750 系列

回弹式直流供电LVDT位移传感器



特点

- 量程 ± 0.050 英寸 $\sim \pm 2.0$ 英寸
- 内线接头·配插座
- $\pm 15V$ 直流输入·
 $0\sim \pm 10V$ 准直流输出
- 重复性 0.000025 英寸
- 非线性优于 $\pm 0.25\%$ (全量程)
- 环境密封达到IEC IP-68防护等级
- 过孔操作

应用领域

- 工业测量系统
- 电子刻度显示
- 金属制品产品计量
- 材料测试仪器
- 大型轴TIR测量

产品介绍

马可传感器公司推出的GHS DR 750系列是3/4英寸直径回弹式直流供电LVDT，为广大的位置测量和尺寸计量应用而设计。这些坚固的全密封传感器为全不锈钢结构，适合普通工业应用。线圈密封达IEC标准IP-68级，适应恶劣环境。电子端穿过密封的径向安装接头，大大减少安装长度，并配有插头。过孔设计允许空气清洗传感器的轴承。保持清洁。

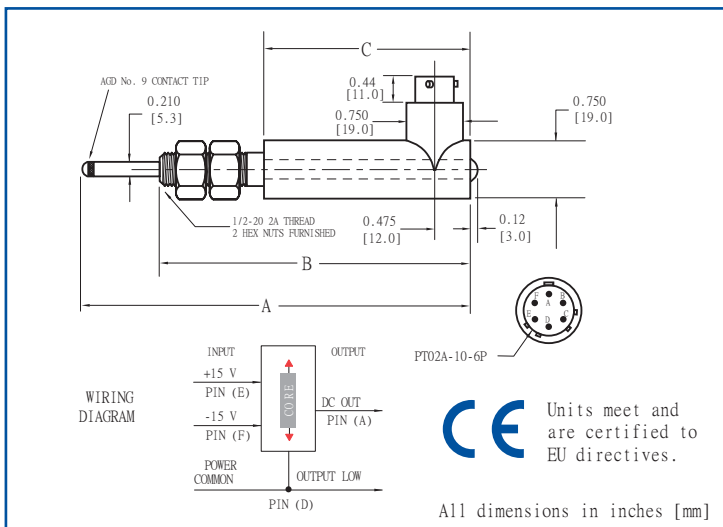
传感器包括一个弹簧轴与支撑和连接LVDT铁芯的精密轴承相连。使用精密轴承使测量重复性达到 0.000025 英寸（ 0.6 微米）甚至更好。测量轴完全由弹簧以标称力度（ $6\sim 20$ 盎司）驱使。提供的标准AGD 9号探头是用镀铬硬化工具钢做的。可完全与其他AGD探头互换。

内置电子使位置传感器以直流供电工作并产生一个预校准的直流输出。GHS DR 750系列的输出设计可与许多PLC、数字显示器、A/D转换器、及QC数据采集系统相配。可选量程从 ± 0.050 英寸（ ± 1.25 毫米）至 ± 2.00 英寸（ ± 50.0 毫米），最大线性误差为满量程输出的 $\pm 0.25\%$ （采用统计学上最小二乘法生成的最佳直线）。

为了安装简易，GHS DR 750外壳的前端有一个 $1/2-20$ UNF 2A螺纹，允许用户将LVDT安装在有相配螺纹的部件上或用随货提供的两个六角螺母。这样使包装使用现成，测量头的量程更长。

通用规格

供电： ±15 V DC, ±25 mA
 输出： 0 至 ±10 V DC
 线性误差（满量程输出）： $\lt; \pm 0.25\% \text{FRO}$
 重复误差： $\lt; 0.6 \text{微米}$
 （0.000025英寸）
 使用温度： -20°C 至 +70°C
 温度系数： -0.027%/°C（额定）



规格

型号	GHS DR 750 -050	GHS DR 750 -125	GHS DR 750 -250	GHS DR 750 -500	GHS DR 750 -1000	GHS DR 750 -2000
量程 (mm)	±1.25	±3.0	±6.3	±12.5	±25.0	±50.0
灵敏度 (V/mm)	8.0	3.3	1.6	0.8	0.4	0.2
预行程位 (mm)	3.0	3.3	2.5	2.5	1.3	0.5
超行程位 (mm)	3.0	3.3	2.5	2.5	1.3	0.5
最大端点 (mm)	139	155	174	289	351	553
最小端点 (mm)	111	127	146	251	291	437
机身长度 (mm)	72	87	107	170	208	297
重量 (g)	85	102	170	180	185	296

订购信息

标准的 GHS DR750，选型方法：GHS DR750 - 量程
 附件及支持配件，请浏览我们的网面 www.macrosensors.com



位置传感器的创新者

本公司有权更改规格参数，不再另行通知。
 © 2003 Macro Sensors 02/10/03

马克罗传感器北京代表处
 地址：北京海淀长春桥路5号12-901室
 电话：010-87083686/51294688
 传真：010-82561891
 Email: info@macrosensors.cn
 Http://www.macrosensors.com.cn

