

GHSIR 750-A系列

空气压缩回弹式4-20mA位置传感器



特点

- 低压空气压缩回弹式活塞
- 量程2.5毫米至100.0毫米
- 4 – 20mA输入/输出
- 非线性(满量程输出)：±0.10% FRO或更佳
- 2.5微米 (0.0001英寸) 重复精度
- 带径向接头过孔操作，已配对插头
- 传感器密封达到IEC IP-68防护等级

应用领域

- 工业精密测量系统
- 汽轮机壳体扩展
- 安全阀门座验证
- 材料测试仪器
- 轧辊和辊缝较直

产品介绍

Macro Sensors公司推出的GHSIR 750-A系列3/4英寸直径、空气压缩回弹式、回路供电LVDT广泛应用于必须或需要在测位之间轻微移动探针的各种位置监测、反馈和尺寸自动精密测量领域。该系列传感器坚固、密封，完全采用不锈钢材料，满足一般工业用途。为抵御各种恶劣环境，线圈绕组采用密封封装，达到IEC IP-68防护等级。输入/输出端为径向安装，有PT02A-10-6P的连接头，这种接头更有利于对尺寸要求严格的使用场所。对接插头随产品一同提供。

传感器由一个空气压缩回弹轴构成，该轴在精密套筒轴承内部运转、与LVDT铁芯连接。通过使用低压（10 – 30 PSI）、洁净、干燥气源、流量可调节、从仪器末端带倒刺配件穿过的1/4英寸I.D.软管，该轴得到了延伸。在压力释放后，内部的弹簧会将探针推至收缩位置。使用精密套筒轴承可使测量达到2.5微米（0.0001英寸）甚至更高的重复精度。提供的探测头是AGD9号标准由黑色氧化淬火工具钢制成，可完全与其它4-48螺纹AGD探测头互换。空气驱动和过孔设计的结合使传感器的轴承可重复清洗，消除了可能存在的污染物。

由于采用LVDT技术，GHSIR 750-A系列变送器具有运动无摩擦、分辨率高、重复性好以及滞后低的特点，加上预校准4-20mA电流回路带来的便捷、简单。无论是二线制回路供电还是三线制外部供电，内置电子元件允许的回路供电电压和回路电阻范围广。该产品更适合PLC、数字指示器、A/D转换器、计算机数据处理及QC数据收集系统使用。

GHSIR750-A系列传感器的量程从2.5毫米（0.100英寸）至100.0毫米（4.00英寸）不等，采用统计学上最小二乘法生成的最佳直线，它的最大线性误差是满量程输出的±0.10%。

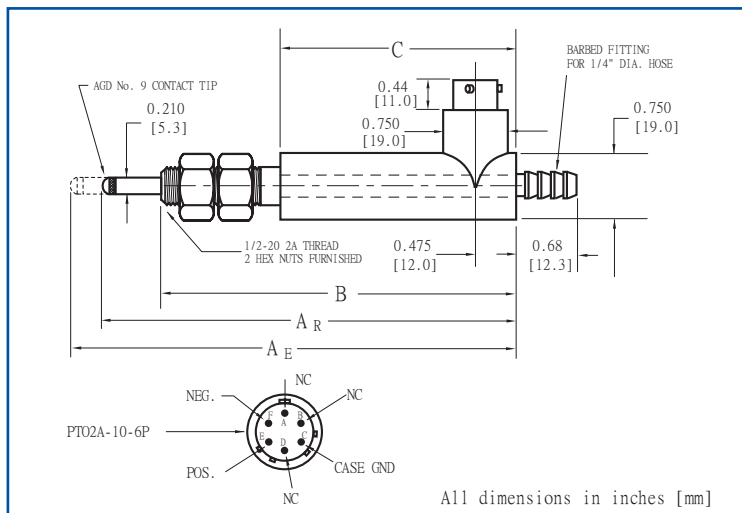
为简化安装，GHSIR 750-A在外壳前面有一个1/2-20 UNF 2A螺纹，用户可将LVDT用螺纹安装或采用传感器的两个六角形螺母紧固，这样立即就可以进行位置测量和其他更广范围的测量。

如果想要了解更多信息和重要的安装注意事项，请登录：

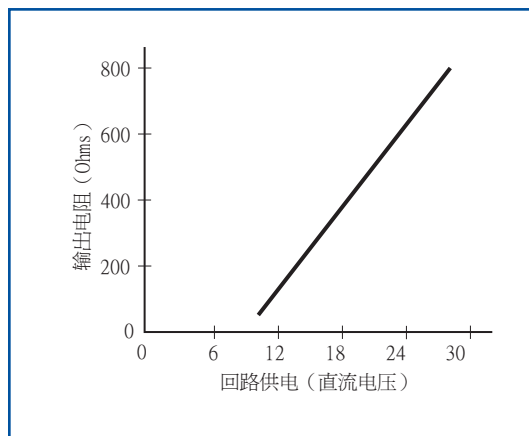
www.macrosensors.com/air_extend_lvds。

通用规格

供电：	直流10V至28V
输出电阻（最小值）：	50 Ohms
输出电流：	4-20 mA, 2-wire loop
输出噪声：	≤10 μArms
频率响应（-3dB）：	50Hz（额定）
线性误差（满量程输出）：	≤±0.10%FRO
重复误差：	<2.5微米 (0.0001英寸)
使用温度：	-30°C至+80°C
温度系数：	-0.027%/°C（额定）



输出电阻与最小回路供电电压比



规格

型号	GHSIR 750-A	GHSIR 750-A	GHSIR 750-A	GHSIR 750-A	GHSIR 750-A	GHSIR 750-A
参数	-100	-250	-500	-1000	-2000	-4000
量程 (mm)	2.5	6.3	12.5	25	50	100
灵敏度 (mA/mm)	6.4	2.6	1.28	0.64	0.32	0.16
预行程位 (mm)	3.0	3.3	2.5	2.5	1.3	0.5
超行程位 (mm)	3.0	3.3	2.5	2.5	1.3	0.5
零点位置 (mm)	130	142	156	258	298	450
最大端点 (mm)	139	155	174	289	351	553
最小端点 (mm)	111	127	146	251	291	437
机身长度 (mm)	72	87	107	170	208	297
重量 (g)	85	102	170	180	185	296

订购信息

订购时请注明型号范围。

要了解配件及兼容信号调节装置的信息，请登录：www.macrosensors.com。

MACRO SENSORS™
 隶属于 Howard A. Schaevitz Technologies, Inc.

位置传感器的创新者

本公司有权更改规格参数，不再另行通知。

© 2007 Macro Sensors 05/18/07

马克罗传感器北京代表处

地址：北京海淀长春桥路5号12-901室

电话：010-87083686/51294688

传真：010-82561891

Email: info@macrosensors.cn

Http://www.macrosensors.com.cn

